

侧泵脉冲激光模块

侧泵脉冲激光模块是我公司自主研发产品。采用高可靠性脉冲二极管阵列，具有转换效率高、泵浦均匀、性能可靠、体积小等优点，同时具有较高的稳定性，应用环境适应性强。

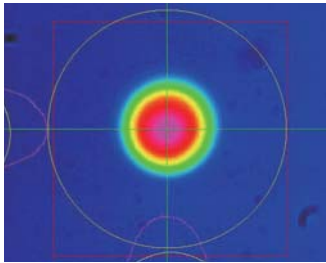


特点：

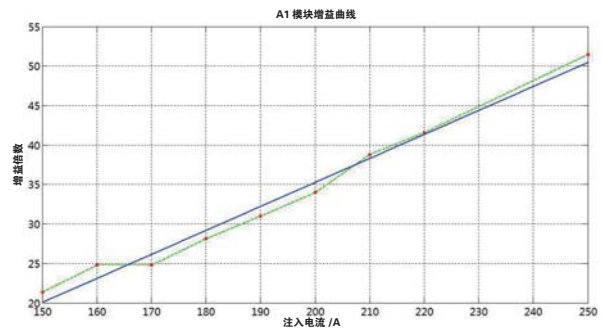
- 体积小巧，方便集成
- 增益倍数高
- 大储能（焦耳量级）
- 高传输耦合效率
- 泵浦场近超高斯均匀分布
- 高可靠性，使用寿命 $>10^9$

应用领域：

- 高增益激光放大器
- 再生放大器
- 强场物理研究等



荧光分布图

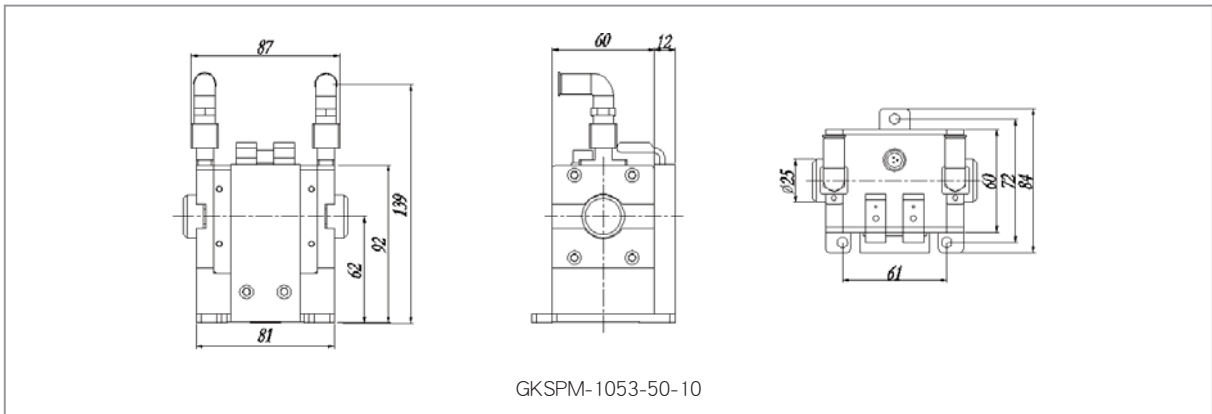


Φ2mm 钕玻璃棒高增益模理论模拟系数与实际测试结果比较

技术参数：

型 号	GKSPM-1053-50-10	GKSPM-1053-10-10
小信号增益倍数 (Nd: Glass)	> 45	> 10
波长 (nm)	1053	1053
晶体直径 (mm)	Φ2(Nd: Glass)	Φ2.8(Nd: Glass)
出光中心高度 (mm)	62	
冷却方式	水冷	

产品尺寸图：



GKSPM-1053-50-10